

C A T Á L O G O



Conforto
em cada
momento.



Olá, eu sou a Akemi

Faço parte do time de relacionamento com o cliente da Takei Estofados, e estou à disposição para te ajudar a vender!

Este catálogo digital é **interativo**, ou seja, você não precisa descer todas as páginas para encontrar o produto que deseja ver.

No **sumário** clique no nome do produto e você será levado até lá. Para voltar, é só **clique na logo da Takei** no canto superior de qualquer página.

"I don't understand."

No problem!

Read it in English

"No entiendo."

¡No hoy problema!

Léelo en español



É possível gerar mudanças!



A marca do manejo
florestal responsável

**Temos orgulho de carregar o selo FSC®
pelo Brasil, desde 2023.**

Ele garante que nossos produtos são feitos de material proveniente de florestas bem manejadas certificadas FSC® e de outras fontes controladas.

O FSC® é o principal sistema de certificação florestal do mundo. Presente em mais de 122 países, o selo FSC® identifica que a matéria-prima usada em produtos de origem florestal é proveniente de uma área manejada de forma ecologicamente correta, com condições justas de trabalho e de maneira economicamente viável.

Apresentamos nossas tecnologias para melhorar o seu conforto!

**Consulte modelos disponíveis.*



Sistema de Massageador

O verdadeiro significado de conforto e relaxamento com a tecnologia do massageador.

- Controle do estresse
- Diminuição da ansiedade
- Alívio da tensão e das dores musculares
- Melhora da circulação sanguínea e sistema imune
- Melhora da elasticidade da pele
- Alívio das dores de cabeça
- Diminuição do cansaço
- Estimulação e equilíbrio do sistema intestinal
- Eliminação de toxinas e resíduos metabólicos
- Diminuição das insônias

Entradas USB

Uma tendência prática e funcional, oferecendo várias vantagens. Aqui estão alguns benefícios:

- Permite carregar dispositivos, como smartphones, tablets e fones de ouvido, sem precisar levantar ou procurar uma tomada próxima.
- Ideal para quem passa muito tempo no sofá assistindo TV, trabalhando ou relaxando.
- Reduz a necessidade de extensões e adaptadores espalhados pela sala, deixando o ambiente mais limpo, sem fios desnecessários no chão.
- Perfeito para salas de espera, escritórios ou áreas de convivência, oferecendo conforto e praticidade para visitantes e funcionários.

SOFÁ RETRÁTIL-RECLINÁVEL



06
Olívia



08
Amélia



10
Marília



12
Eduarda



14
Daniela



16
Catarina



18
Sakura

SOFÁ CAMA RETRÁTIL-RECLINÁVEL



20
Mirela



22
Amanda

SOFÁ CANTO RETRÁTIL-RECLINÁVEL



24
Viviane



26
Gabrieli



28
Bárbara



30
Luiza



32
Vanessa

SOFÁ CANTO



34
Martina



36
Melissa



38
Livia

SOFÁ 3 E 2 LUGARES



40
Iza



42
Iris



44
Camila



46
Gabriela



48
Carolina



50
Emily

POLTRONA



52
Malu



54
Iza

SOBRE A TAKEI

56

INTERNA SOFÁ

58



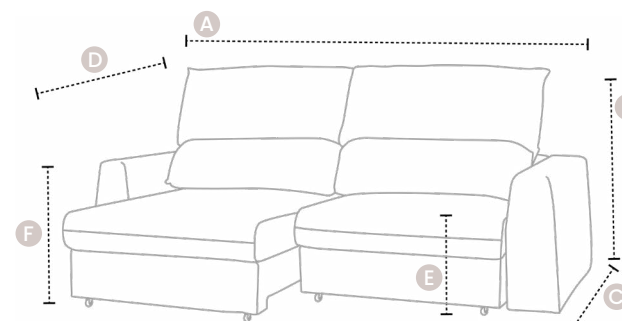
OLIVIA



Olívia

SOFÁ RETRÁTIL-RECLINÁVEL DUPLO MOLEJO

Assento retrátil e sistema de alongamento canaleta. Com espuma de poliuretano flexível D-23, cintas elásticas, além do **Duplo Molejo: molas bonnel + molas ensacadas**. Encosto reclinável com catraca em 5 estágios, sua almofada é fixa fibra de silicone e espumas, envolvida em manta siliconada. Braços retos na parte superior com detalhes curvos nas laterais. Costurado em pesponto. Rodízios de acrílico.



A largura total: 2,30m | 2,50m | 2,80m

B altura total: 1,15m

C profundidade fechado: 1,25m

D profundidade aberto: 1,75m

E altura assento: 0,49m

F altura braço: 0,66m



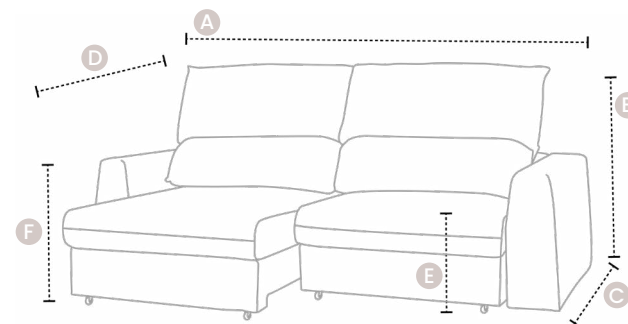
A
L
E
A



Amélia

SOFÁ RETRÁTIL-RECLINÁVEL DUPLO MOLEJO

Assento retrátil e sistema de alongamento canaleta. Com espuma de poliuretano flexível D-23, cintas elásticas, além do **Duplo Molejo: molas bonnell + molas ensacadas**. Detalhes de bordado e ponto puxado no encosto e no assento. Encosto reclinável com catraca em 5 estágios, sua almofada é fixa fibra de silicone e espumas, envolvida em manta siliconada. Os braços são retos e possuem porta copos e controle, em ambos os lados, com almofadas deslizantes que escondem os compartimentos. Costurado em pesponto. Rodízios de acrílico.



A largura total: 2,30m | 2,50m | 2,80m

B altura total: 1,10m

C profundidade fechado: 1,10m

D profundidade aberto: 1,50m

E altura assento: 0,48m

F altura braço: 0,54m



MARKET

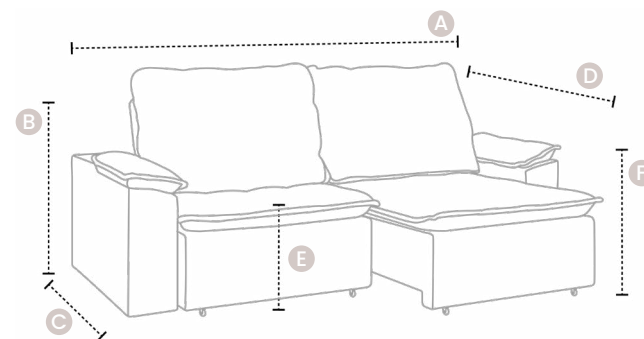


Marília

SOFÁ RETRÁTIL-RECLINÁVEL DUPLO MOLEJO



Assento retrátil e sistema de alongamento canaleta. Com espuma de poliuretano flexível D-23, cintas elásticas, além do **Duplo Molejo: molas bonnel + molas ensacadas**. Detalhes de bordado e ponto puxado no encosto e no assento. Encosto reclinável com catraca em 5 estágios, sua almofada é fixa fibra de silicone e espumas, envolvida em manta siliconada. Assento e encosto com manta de espuma soft D-20. Braços com pillow, detalhes de ponto puxado e debrum. Costurado em pesponto. Rodízios de acrílico.



A largura total: 2,30m | 2,50m | 2,80m

B altura total: 1,15m

C profundidade fechado: 1,25m

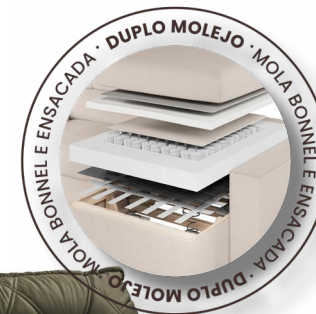
D profundidade aberto: 1,75m

E altura assento: 0,52m

F altura braço: 0,75m



FEDUARD A

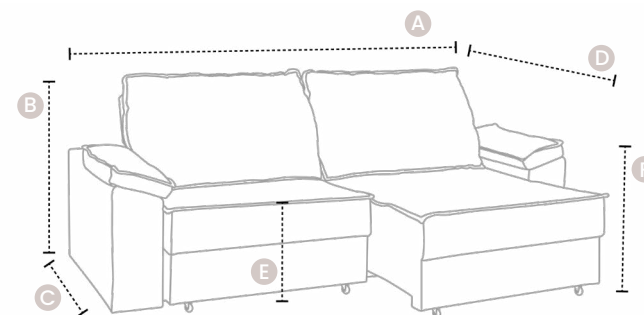


Eduarda

SOFÁ RETRÁTIL-RECLINÁVEL DUPLO MOLEJO



Assento retrátil e sistema de alongamento canaleta. Com espuma de poliuretano flexível D-23, cintas elásticas, além do **Duplo Molejo: molas bonnel + molas ensacadas**. Detalhes de bordado e ponto puxado no encosto e no assento. Encosto reclinável com catraca em 5 estágios, sua almofada é fixa fibra de silicone e espumas, envolvida em manta siliconada. Braços com pillow, detalhes de ponto puxado e debrum. Costurado em pesponto. Rodízios de acrílico.



A largura total: 2,30m | 2,50m | 2,80m

B altura total: 1,05m

C profundidade fechado: 1,30m

D profundidade aberto: 1,75m

E altura assento: 0,48m

F altura braço: 0,67m



A
E
N
A
D

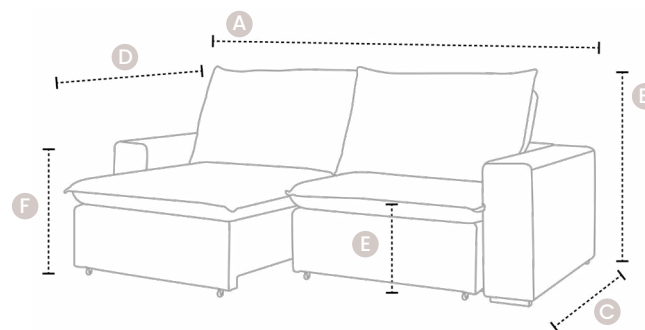


Daniela

SOFÁ RETRÁTIL-RECLINÁVEL DUPLO MOLEJO

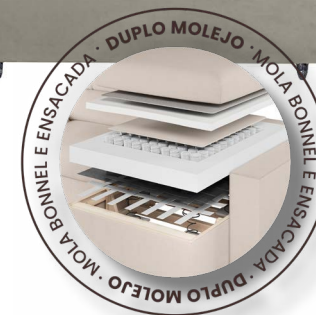


Assento retrátil e sistema de alongamento canaleta. Com espuma de poliuretano flexível D-23, cintas elásticas, além do **Duplo Molejo: molas bonnell + molas ensacadas**. Encosto reclinável com catraca em 5 estágios, sua almofada é fixa fibra de silicone e espumas, envolvida em manta siliconada. Braços retos, com detalhes de bordados nas laterias. Costurado em pesponto. Rodízios de acrílico.



- A** largura total: 2,00m | 2,30m | 2,50m | 2,80m
- B** altura total: 1,10m
- C** profundidade fechado: 1,10m
- D** profundidade aberto: 1,75m
- E** altura assento: 0,50m
- F** altura braço: 0,66m

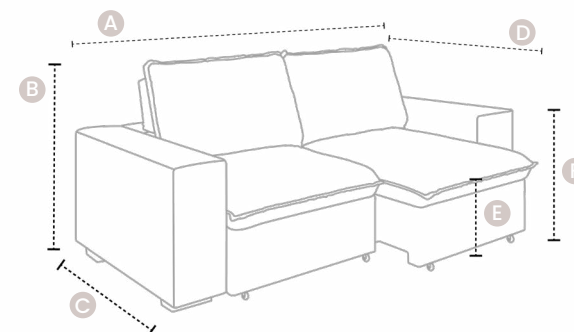




Catarina

SOFÁ RETRÁTIL-RECLINÁVEL DUPLO MOLEJO

Assento retrátil e sistema de alongamento canaleta. Com espuma de poliuretano flexível D-23, cintas elásticas, além do **Duplo Molejo: molas bonnell + molas ensacadas**. Detalhes de bordado e ponto puxado no encosto e no assento. Encosto reclinável com catraca em 5 estágios, sua almofada é fixa fibra de silicone e espumas, envolvida em manta siliconada. Braços retos com detalhes de ponto puxado. Costurado em pesponto. Rodízios de acrílico.



A largura total: 2,30m | 2,50m | 2,80m

B altura total: 1,05m

C profundidade fechado: 1,10m

D profundidade aberto: 1,50m

E altura assento: 0,48m

F altura braço: 0,58m



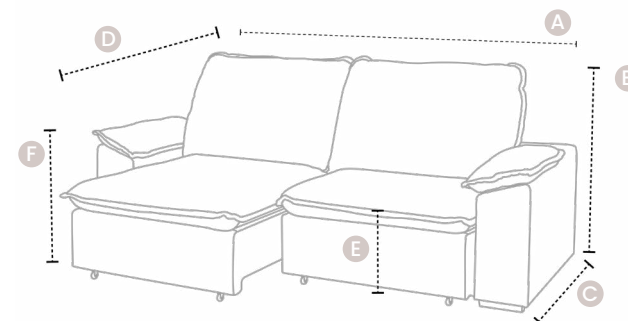
SAKURAI



Sakura

SOFÁ RETRÁTIL-RECLINÁVEL DUPLO MOLEJO

Assento retrátil e sistema de alongamento canaleta. Com espuma de poliuretano flexível D-23, cintas elásticas, além do **Duplo Molejo: molas bonnel + molas ensacadas**. Detalhes de bordado e ponto puxado no encosto e no assento. Encosto reclinável com catraca em 5 estágios, sua almofada é fixa fibra de silicone e espumas, envolvida em manta siliconada. Braços com pillow e detalhe em debrum. Costurado em pesponto. Rodízios de acrílico.



- A** largura total: 2,00m | 2,30m | 2,50m | 2,80m
- B** altura total: 1,05m
- C** profundidade fechado: 1,10m
- D** profundidade aberto: 1,50m
- E** altura assento: 0,48m
- F** altura braço: 0,62m



MIRREVA

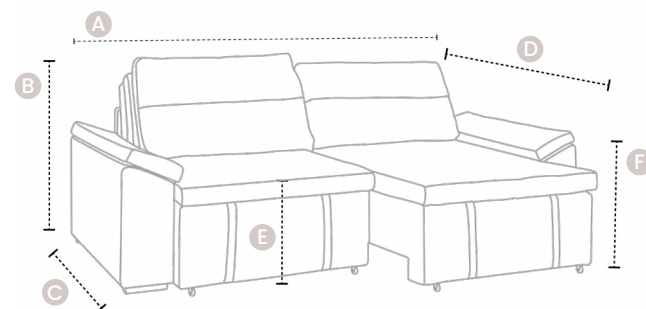




Mirela

SOFÁ CAMA RETRÁTIL-RECLINÁVEL

Sem caixa atrás. Com **3 estágios de reclíneo**, no sistema de catraca, sendo o último na **posição de cama**. Assento com espuma de poliuretano flexível D-23, **molas bonnel**, cintas elásticas e detalhes de bordado. Com puxadores externos nos assentos. O encosto possui **almofadas soltas**, com detalhes da em manta siliconada. Braços com pillow, detalhes de ponto bordado e ponto puxado. Costurado em pesponto. Rodízios de acrílico.



A largura total: 2,20m | 2,40m

B altura total: 0,98m

C profundidade fechado: 1,12m

D profundidade aberto: 1,48m

E altura assento: 0,48m

F altura braço: 0,61m



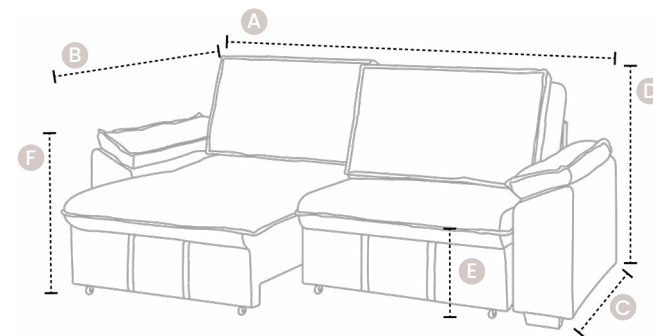
AMAZON



Amanda

SOFÁ CAMA RETRÁTIL-RECLINÁVEL

Sem caixa atrás. Com **3 estágios de reclíneo**, no sistema de catraca, sendo o último na **posição de cama**. Assento com espuma de poliuretano flexível D-23, **molas bonnel** e cintas elásticas. Com puxadores externos nos assentos. Detalhes de ponto puxado e bordado, no assento e encosto. Debrum nas almofadas e no pillow. O encosto possui **almofadas soltas** fibra de silicone e espumas, envolvida em manta siliconada. Braços com pillow, detalhes de ponto puxado e debrum. Costurado em pesponto. Rodízios de acrílico.



- A largura total: 2,20m | 2,40m
- B altura total: 1,00m
- C profundidade fechado: 1,03m

- D profundidade aberto: 1,45m
- E altura assento: 0,46m
- F altura braço: 0,58m



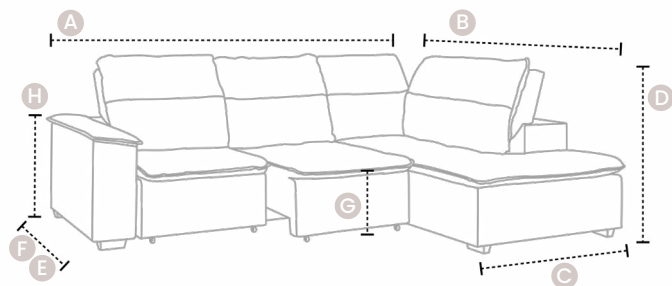
E
N
A
V
E



Viviane

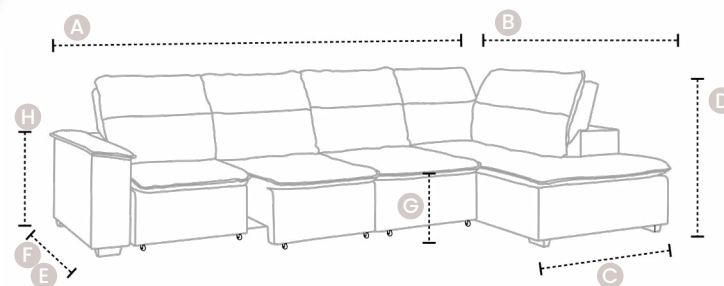
SOFÁ CANTO RETRÁTIL-RECLINÁVEL

Assento retrátil, com **molas bonnel**, espuma de poliuretano flexível D-23 e cintas elásticas. Sistema de alongamento canaleta. Encosto reclinável com catraca em 5 estágios, sua almofada é fixa, fibra de silicone e espumas, envolvida em manta siliconada. Almofada fixa no braço de uma das laterais, e chaise na outra. Detalhes de capitonê no assento e encosto. Debrum no encosto, assento e braço. Costurado em pesponto. Rodízios de acrílico.



- A largura 2lug+canto: 2,80m
- B largura chaise: 2,00m
- C profundidade chaise: 1,05m
- D altura total: 1,07m

- E profundidade fechado: 1,10m
- F profundidade aberto: 1,50m
- G altura assento: 0,44m
- H altura braço: 0,63m



- A largura 3lug+canto: 3,55m
- B largura chaise: 2,00m
- C profundidade chaise: 1,05m
- D altura total: 1,07m

- E profundidade fechado: 1,10m
- F profundidade aberto: 1,50m
- G altura assento: 0,44m
- H altura braço: 0,63m



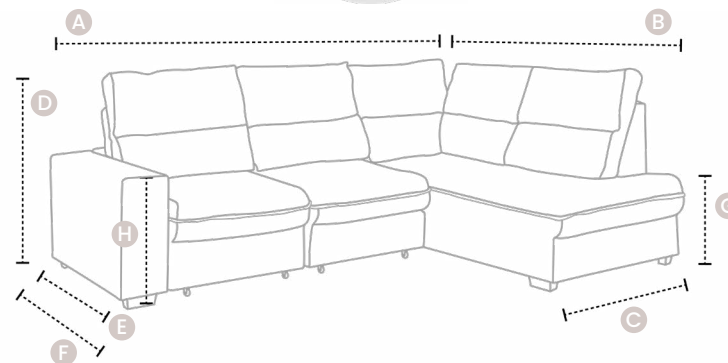
GABRIELLA



Gabrieli

SOFÁ CANTO RETRÁTIL-RECLINÁVEL

Assento retrátil, com **Duplo Molejo: molas bonnel + molas ensacadas**, espuma de poliuretano flexível D-23 e cintas elásticas. Sistema de alongamento canaleta. Encosto reclinável com catraca em 5 estágios, sua almofada é fixa, fibra de silicone e espumas, envolvida em manta siliconada. Braço reto em uma das laterais, e chaise na outra. Detalhes de capitonê no assento e encosto. Debrum no encosto e assento. Costurado em pesponto. Rodízios de acrílico.



- A largura 2lug+canto: 2,55m
- B largura chaise: 2,10m
- C profundidade chaise: 0,90m
- D altura total: 1,00m
- E profundidade fechado: 1,10m
- F profundidade aberto: 1,45m
- G altura assento: 0,47m
- H altura braço: 0,58m





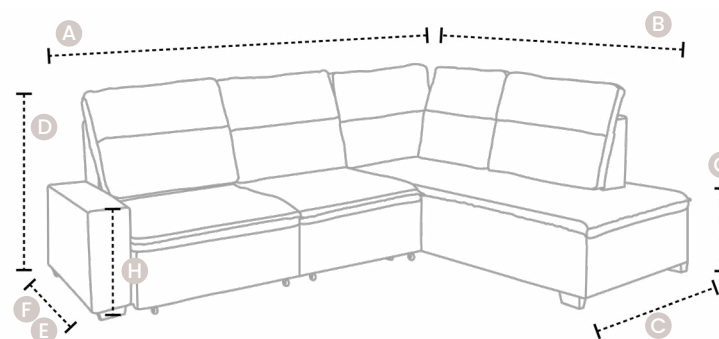
BÁRBARA



Bárbara

SOFÁ CANTO RETRÁTIL-RECLINÁVEL

Assento retrátil, com **molas bonnel**, espuma de poliuretano flexível D-23 e cintas elásticas. Sistema de alongamento canaleta. Encosto reclinável com catraca em 5 estágios, sua almofada é fixa, fibra de silicone e espumas, envolvida em manta siliconada. Canto com chaise. Detalhes de capitonê e debrum no assento e encosto. Costurado em pesponto. Rodízios de acrílico.



- A largura 2lug+canto: 2,80m
- B largura chaise: 2,10m
- C profundidade chaise: 1,05m
- D altura total: 1,00m

- E profundidade fechado: 1,05m
- F profundidade aberto: 1,35m
- G altura assento: 0,47m
- H altura braço: 0,58m



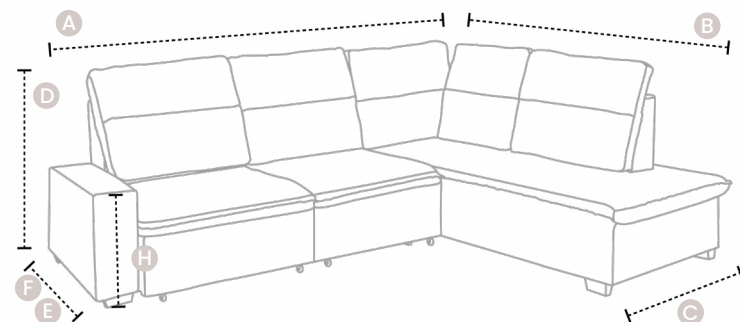


Luiza

SOFÁ CAMA RETRÁTIL-RECLINÁVEL



Assento retrátil, com **molas bonnel**, espuma de poliuretano flexível D-23 e cintas elásticas. Sistema de alongamento canaleta. Encosto reclinável com catraca em 5 estágios, sua almofada é fixa, fibra de silicone e espumas, envolvida em manta siliconada. Braço reto em uma das laterais, e chaise na outra. Detalhes de capitonê no assento e encosto. Debrum no encosto e assento. Costurado em pesponto. Rodízios de acrílico.



- A** largura 2lug+canto: 2,55m
- B** largura chaise: 2,10m
- C** profundidade chaise: 0,90m
- D** altura total: 1,00m
- E** profundidade fechado: 1,10m
- F** profundidade aberto: 1,45m
- G** altura assento: 0,47m
- H** altura braço: 0,58m



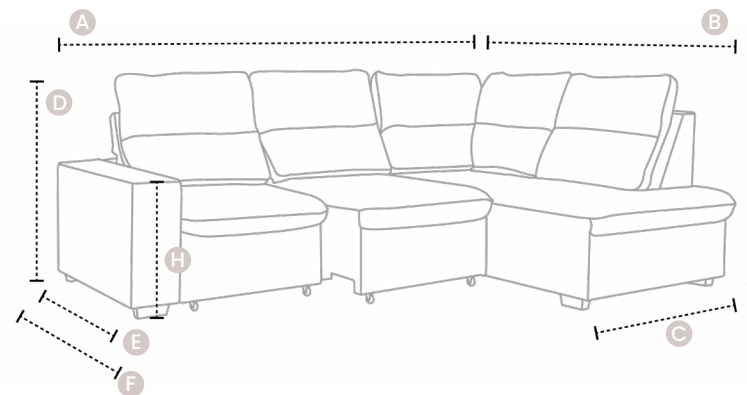
A
S
S
E
L
N
A



Vanessa

SOFÁ CANTO RETRÁTIL-RECLINÁVEL

Assento retrátil, com **molás bonnel**, espuma de poliuretano flexível D-23 e cintas elásticas. Sistema de alongamento canaleta. Encosto reclinável com catraca em 5 estágios, sua almofada é fixa, fibra de silicone e espumas, envolvida em manta siliconada. Braço reto em uma das laterais, e chaise na outra. Detalhes de ponto capitonê no assento. Costurado em pesponto. Rodízios de acrílico.



- A largura 2lug+canto: 2,55m
- B largura chaise: 2,10m
- C profundidade chaise: 0,90m
- D altura total: 1,00m
- E profundidade fechado: 1,10m
- F profundidade aberto: 1,45m
- G altura assento: 0,47m
- H altura braço: 0,58m



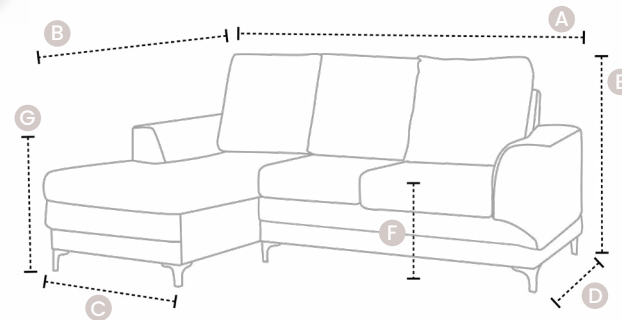
AK
Z
E
R
A
M



Martina

SOFÁ CANTO

Assento fixo em espuma de poliuretano flexível D-23, com mola ensacada e cintas elásticas. Encosto e braços com almofada fixa, fibra de silicone e espumas, envolvida em manta siliconada. Costurado em pesponto.



A largura 2lug + chaise: 2,08m

B profundidade chaise: 1,71m

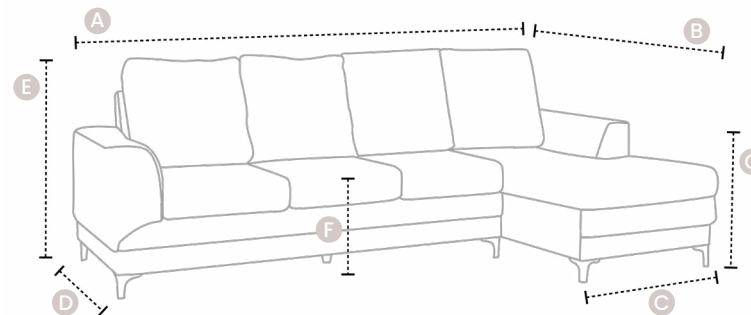
C largura chaise: 1,58m

D profundidade: 0,93m

E altura total: 1,00m

F altura assento: 0,48m

G altura braço: 0,64m



A largura 3lug + chaise: 2,63m

B profundidade chaise: 1,71m

C largura chaise: 1,58m

D profundidade: 0,93m

E altura total: 1,00m

F altura assento: 0,48m

G altura braço: 0,64m



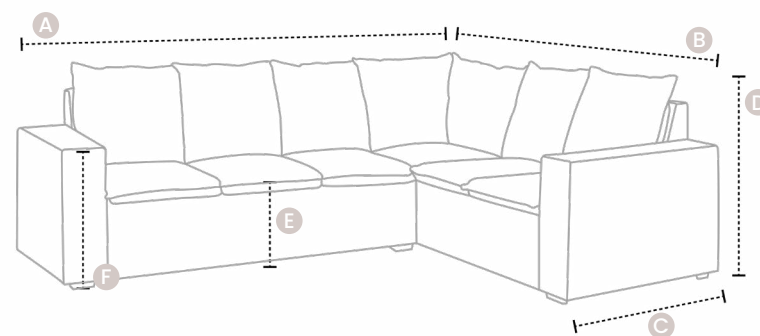
M
E
L
I
S
S
A



Melissa

SOFÁ CANTO

Assento fixo em espuma de poliuretano flexível D-23 e cintas elásticas. Encosto e braços com almofada fixa, fibra de silicone e espumas, envolvida em manta siliconada. Costurado em pesponto.



A largura 3lug+canto: 2,65m

B largura 2lug+canto: 2,10m

C profundidade: 0,90m

D altura total: 0,90m

E altura assento: 0,46m

F altura braço: 0,63m

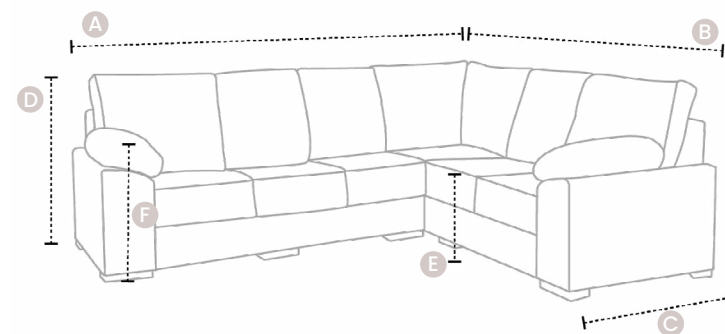




Livia

SOFÁ CANTO

Assento fixo em espuma de poliuretano flexível D-23 e cintas elásticas. Encosto e braços com almofada fixa, fibra de silicone e espumas, envolvida em manta siliconada. Costurado em pesponto.



A largura 3lug+canto: 2,60m

B largura 2lug+canto: 2,10m

C profundidade: 0,90m

D altura total: 0,92m

E altura assento: 0,48m

F altura braço: 0,65m

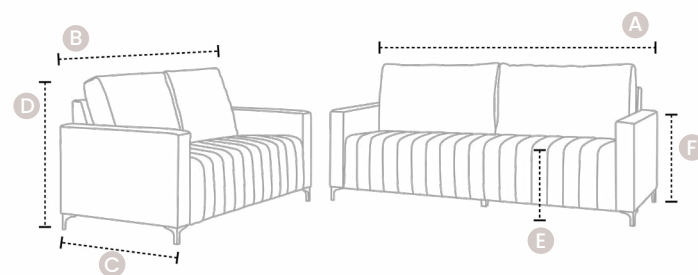




Iza

SOFÁ 3 E 2 LUGARES

Assento fixo em espuma de poliuretano flexível D-24,5, cintas elásticas e **molas bonnel**. Detalhes de costura em gomos no assento. Encosto com almofada fixa, fibra de silicone e espumas, envolvida em manta siliconada. Costurado em pesponto.



A largura 3 lugares: 2,00m

B largura 2 lugares: 1,40m

C profundidade: 0,90m

D altura total: 0,90m

E altura assento: 0,47m

F altura braço: 0,63m



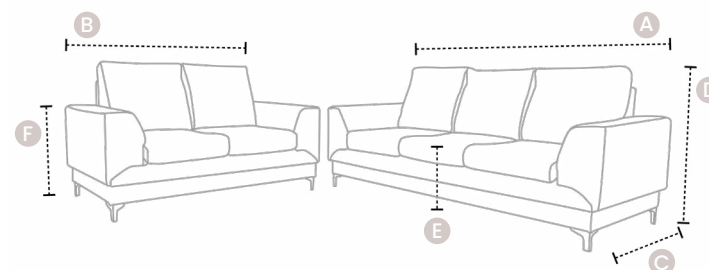
S
R
I
S



Iris

SOFÁ 3 E 2 LUGARES

Assento fixo em espuma de poliuretano flexível D-23, cintas elásticas e **molas ensacadas**. Encosto e braços com almofada fixa, fibra de silicone e espumas, envolvida em manta siliconada. Braços retos. Costurado em pesponto.



A largura 3 lugares: 2,10m

B largura 2 lugares: 1,50m

C profundidade: 0,94m

D altura total: 0,92m

E altura assento: 0,47m

F altura braço: 0,64m

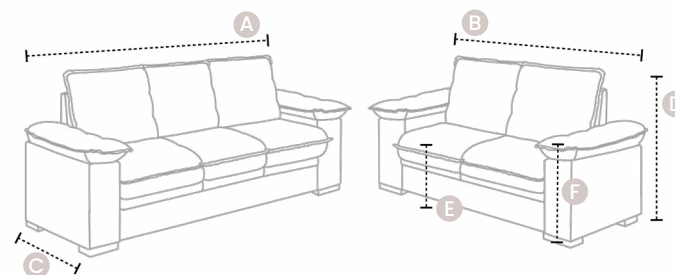




Camila

SOFÁ 3 E 2 LUGARES

Assento fixo em espuma de poliuretano flexível D-23 e cintas elásticas. Encosto e braços com almofada fixa, fibra de silicone e espumas, envolvida em manta siliconada. Detalhe de ponto puxado e debrum largo no assento, encosto e braço. Costurado em pesponto.



A largura 3 lugares: 2,05m

B largura 2 lugares: 1,50m

C profundidade: 0,90m

D altura total: 0,95m

E altura assento: 0,47m

F altura braço: 0,60m



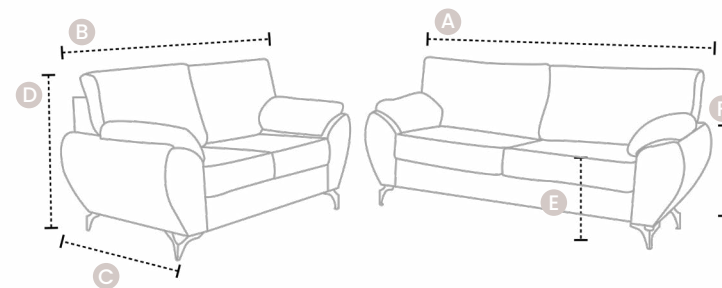
GABRIELLA



Gabriela

SOFÁ 3 E 2 LUGARES

Assento fixo em espuma de poliuretano flexível D-23 e D-24,5, e cintas elásticas. Encosto e braços com almofada fixa, fibra de silicone e espumas, envolvida em manta siliconada. Detalhe de capitonê no encosto. Costurado em pesponto.



A largura 3 lugares: 2,00m

B largura 2 lugares: 1,50m

C profundidade: 0,90m

D altura total: 0,94m

E altura assento: 0,48m

F altura braço: 0,67m

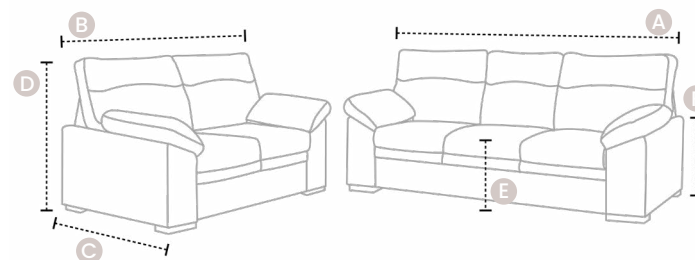




Carolina

SOFÁ 3 E 2 LUGARES

Assento fixo em espuma de poliuretano flexível D-23 e cintas elásticas. Encosto e braço com almofada fixa, fibra de silicone e espumas envolvida em manta siliconada. Detalhe de ponto puxado no encosto, assento e braço. Costurado em pesponto.



A largura 3 lugares: 2,00m

B largura 2 lugares: 1,50m

C profundidade: 0,90m

D altura total: 0,95m

E altura assento: 0,45m

F altura braço: 0,68m

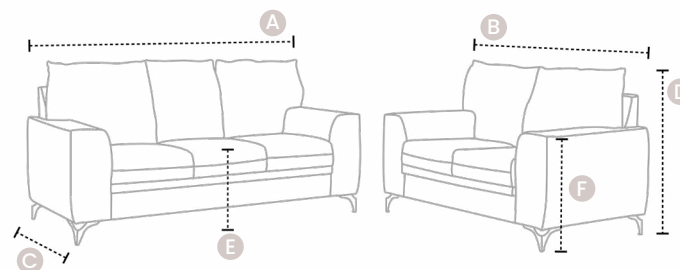




Emily

SOFÁ 3 E 2 LUGARES

Assento fixo em espuma de poliuretano flexível D-23 e cintas elásticas. Encosto e braços com almofada fixa, fibra de silicone e espumas, envolvida em manta siliconada. Costurado em pesponto.



A largura 3 lugares: 2,00m

B largura 2 lugares: 1,50m

C profundidade: 0,90m

D altura total: 1,00m

E altura assento: 0,50m

F altura braço: 0,65m



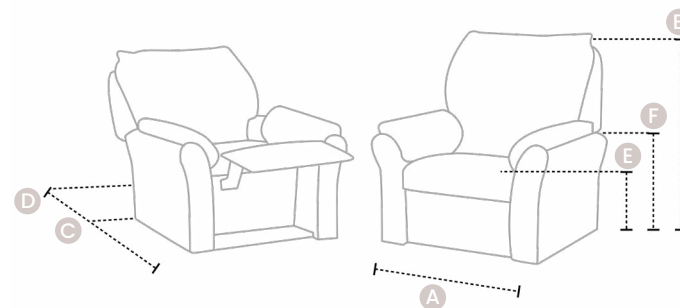


Malu

POLTRONA



Assento com espuma de poliuretano flexível D-23 e cintas elásticas. Sistema do encosto reclinável, confeccionado em aço, almofada fixa fibra de silicone e espumas, envolvida em manta siliconada. Braços almofadados. Detalhes de capitonê. Costurado em pesponto.



A largura total: 0,92m

B altura total: 1,00m

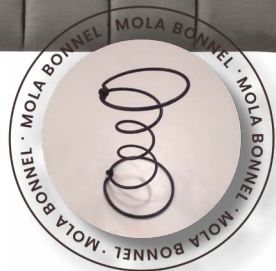
C profundidade fechado: 1,00m

D profundidade aberto: 1,50m

E altura assento: 0,47m

F altura braço: 0,64m

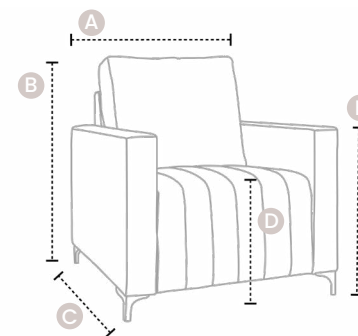




Iza

POLTRONA

Assento fixo em espuma de poliuretano flexível D-24,5, cintas elásticas e **molas bonnel**. Detalhes de costura em gomos no assento. Encosto com almofada fixa, fibra de silicone e espumas, envolvida em manta siliconada. Costurado em pesponto.



A largura total: 0,82m

B altura total: 0,90m

C profundidade fechado: 0,93m

D altura assento: 0,47m

E altura braço: 0,63m



Takei Estofados, lugar de gente feliz e produtiva.

Fundada em 1996, nossa empresa tem trilhado uma jornada de crescimento e inovação que esse ano celebra com orgulho **29 anos de história**. Com um olhar constante para o futuro, investimos em tecnologias, treinamento e melhoria contínua, garantindo que estejamos alinhados às exigências do mercado, sempre buscando atender às necessidades e expectativas de nossos clientes e parceiros.

N O S S A S D I R E T R I Z E S

1. Cliente em 1º lugar
2. Qualidade sempre

3. RH do Bem
4. Time de Trabalho
5. Produzir (+) com (-) = Produtividade
6. Segurança

7. Inovação
8. Lugar de Gente Feliz e Produtiva
9. 5S
10. Autorresponsabilidade

Nossa Missão

É elaborar produtos e prestar serviços com excelência, para que encantem e surpreendam clientes colaboradores e fornecedores, valorizando a relação de parceria e responsabilidade social e ambiental, e serviços que oferecemos.

Nossa Visão

É nos manter uma empresa inovadora, sendo reconhecida pelos produtos e serviços que oferecemos.

Nossos Valores

São à seriedade, respeito, profissionalismo, honestidade, valorização das relações, responsabilidade e time de trabalho.



MONTAGEM DAS ESTRUTURAS

Montada com madeira de Eucalipto Pinus de reflorestamento, tratadas (anti-mofo e contra cupim), secas e plainadas nas 4 faces. MDF e compensados de 8mm, fixados com grampos de aço de carbono galvanizados. Papelão Couro resistente nos contornos e acabamentos, papelão corrugado protegendo a madeira e o revestimento.

ESPUMAS DE POLIURETANO

D-14 utilizada em acabamentos

D-19 utilizada em braços

D-20 soft utilizada em encostos

D-23 utilizada em assentos fixos

D-24,5 utilizada em assentos fixos

Espumas sem carga e sem suporte com densidades reais.

PÉS

Fixação por parafusos philips auto-atarraxante, ou com parafusos a serem fixados por bucha de fácil colocação.

CINTAS ELÁSTICAS

40mm - nos encostos 40mm

50mm - nos assentos 50mm



**A qualidade, o conforto
e a durabilidade dos
Estofados da Takei
começam aqui:**



JUNÇÃO DA ESTRUTURA

As partes (ex.: caixa de assento e encosto) são acopladas e fixadas por meio de parafusos galvanizados auto-atarraxante, aumentando a resistência e facilitando a montagem do estofado da Takei.

REVESTIMENTOS

Todo sistema de conservação encontra-se no certificado de garantia do produto. Composição contida na etiqueta dos estofados da Takei.

COSTURAS

Com linhas de Nylon 40, costuras duplas pespontadas para maior resistência e beleza. A costura dupla é a mesma utilizada na fabricação de estofados em couro.

EMBALAGENS E IDENTIFICAÇÃO DO PRODUTO

Os Produtos são embalados com plástico, papelão, malha e proteção nos cantos com papelão couro. A identificação dos produtos e dos revestimentos estão contidas nas etiquetas localizadas na parte externa das embalagens dos estofados da Takei. O produto é desmontável, facilitando a sua movimentação nos lugares de difícil acesso.

TAKEI INDÚSTRIA MOVELEIRA LTDA

Rodovia João Lunardelli PR-170, Km 34,5

CEP 86618-000 - Prado Ferreira

Paraná - Brasil

Telefone +55 43 3244-1500

contato@takei.com.br

